

POKYNY PRO MONTÁŽ – ROZETOVÁ KLIKA PLAST

Pro spolehlivé spojení páru klik je potřeba dodržet následující postup montáže na dveře:

Nejprve vložíme čtyřhranný trn do otvoru pro kliky na zámku ve dveřích. Čtyřhran zasuneme tak, aby zářezy nebo nejtenčí stěna „dutého“ čtyřhranu směřovaly proti otvorům na imbusové šroubky v klikách. Na trn nasuneme plastové díly rozet pro kliku. Označte na dveřích všechny otvory pro šrouby na podkladových plastových dílech rozet vrchních pro kliku i spodních s otvory pro klíč. Plastové díly rozet přišroubujeme přibalenými šroubky otvorů. Pro navrtání šroubků u rozetového kování používejte vrták o \varnothing 7 mm. Šroubky dotáhneme přiměřenou silou tak, aby nedošlo k přetočení nebo k poškození drážky na hlavě šroubku. Po přišroubování plastových dílů ke dveřím, nacvakneme vrchní, překrývající kovové díly rozet na plastové. Poté nasadíme kliky na čtyřhran a zajistíme imbusovými šroubky (červíky) ke čtyřhrannému trnu. U těžkých dveřních křídel (dveře nad 40 kg) nebo dveří s vratnými pružinami (samozavírače, kyvné panty, atd.) musí docházet k pečlivé montáži, protože dochází k několikanásobně vyššímu odporu v tahu při otvírání. Pro tyto konkrétní případy doporučujeme použít kování (kliky) osazené průmyslovými ložisky, která jsou konstruovaná pro dveřní křídla v místech se zvýšenými nároky na jejich provoz.

POKYNY PRE MONTÁŽ – ROZETOVÁ KLUČKA PLAST

Pre spoľahlivé spojenie páru kľúčiek je potrebné dodržať nasledujúci postup montáže na dvere:

Najskôr vložíme štvorhranný trň do otvoru pre kľučky na zámku vo dverách. Štvorhran zasunieme tak, aby zárezy alebo najtenšia stena „dutého“ štvorhranu smerovali proti otvorom na imbusové šróby v kľúčkách. Na trň nasunieme plastové diely roziet pre kľučku. Označte na dverách všetky otvory pre šróby na podkladových plastových dieloch roziet vrchných pre kľučku aj spodných s otvormi pre klúč. Plastové diely roziet prišrôbujeme pribalenými šróbami v mieste otvorov na rozetách. Pre navrtanie šróbov k rozetovému kovaniu používajte vrták s \varnothing 7 mm. Šróby dotiahneme primeranou silou tak, aby nedošlo k pretočeniu alebo k poškodeniu drážky na hlave šróbov. Po prišrôbovaní plastových dielov k dverám, nasadíme vrchné prekryvajúce diely roziet na plastové. Potom nasadíme kľučky na štvorhran a zaistíme imbusovými šróbami (červíkmí) k štvorhrannému trňu. Pri ťažkých dverách (dvere nad 40 kg) alebo dverí s vratnými pružinami (samozatvárače, kyvné pánty, atď.) musí dochádzať k dôkladnej montáži, pretože dochádza k niekoľkonásobne vyššiemu odporu v ťahu pri otváraní. Pre tieto konkrétne prípady doporučujeme použiť kovanie (kľučky) osadené priemyslovými ložiskami, ktoré sú skonštruované pre dvere v miestach so zvýšenými nárokmi na ich prevádzku.

SZERELÉSI UTASÍTÁSOK – ROZETTÁS KILINCS, MŰANYAG

A kilincspár megbízható, ajtón való összekapcsolásához az alábbi szerelési útmutatót kell betartani:

Először behelyezzük a négyélű tuskét az ajtó zárjának kilincsníylásába. A négyélű tuskét úgy helyezzük be, hogy a bevágások illetve a „tomba” négyélű túske legvékonyabb fala a kilincs imbuszcsavarjainak nyílásaival szembe irányuljanak. A tuskére rátoljuk a rozetta kilincstre való műanyag részeit. Jelölje meg az ajtón a rozetta alátét műanyag részeibe tartozó összes csavar helyét a felső kilincs, valamint az alsó, kulcslyuknyílásos kilincs számára. A rozetták műanyag részeit a mellékelt csavarokkal rögzítjük a rozetta nyílásainak helyén. A rozetta vasalás csavarníylásainak kifúrásához \varnothing 7 mm fúrót használjon. A csavarokat megfelelő erővel úgy húzzuk be, hogy ne következzen be a csavarfejek sérülése. A műanyag részek ajtóhoz való hozzácsavarozását követően, a rozetták felső fedőrészeit ráültetjük a műanyag részekre. Ezt követően a kilincset a négyélű tuskére illesztjük, és imbuszcsavarokkal rögzítjük a négyélű tuskéhez. Nehéz ajtók (40 kg fölötti ajtó) vagy önzáró rugókkal ellátott ajtó esetén (önzáró ajtó, lengőpántok, stb.) alapos szerelést kell végezni, mivel az ajtó nyitásánál többszörösen nagyobb mértékű húzóellenállás következik be. Az ilyen konkrét példák esetén ipari csapágyakkal felszerelt vasalást (kilincset) javasolt felhasználni, amely az olyan ajtókhöz készült, melyek üzemeltetése fokozott igényeket elégit ki.



COBRA®

POKYNY PRO MONTÁŽ – ROZETOVÁ KLIKA

Pro spolehlivé spojení páru klik je potřeba dodržet následující postup montáže na dveře:

Nejprve vložíme čtyřhranný trn do otvoru pro kliky na zámku ve dveřích. Čtyřhran zasuneme tak, aby zářezy nebo nejtenčí stěna „dutého“ čtyřhranu směřovaly proti otvorům na imbusové šroubky v klikách. Na trn nasuneme kliky spojené s rozetami. Označte na dveřích všechny otvory pro šrouby, popřípadě i pro vruty a to jak na podkladových dílech rozet vrchních s klikou, tak i na spodních s otvory pro klíč. Rozety s klikou přišroubujeme přibalenými šroubky v místě otvorů na rozetách. Pro navrtání šroubků u rozetového kování používejte vrták o \varnothing 7 mm. Šroubky dotáhneme přiměřenou silou tak, aby nedošlo k přetočení nebo k poškození drážky na hlavě šroubku. Kliky poté zajistíme imbusovými šroubky (červíky) ke čtyřhrannému trnu. U spodních rozet provedeme připevnění vruty v místech otvorů v podkladové části rozety. Vruty můžeme také využít u horních rozet s klikou pro lepší zpevnění namontované části kování s klikami. U těžkých dveřních křídel (dveře nad 40 kg) nebo dveří s vratnými pružinami (samozavírače, kyvné panty, atd.) musí docházet k pečlivé montáži, protože dochází k několikanásobně vyššímu odporu v tahu při otvírání. Pro tyto konkrétní případy doporučujeme použít kování (kliky) osazené průmyslovými ložisky, která jsou konstruovaná pro dveřní křídla v místech se zvýšenými nároky na jejich provoz.

POKYNY PRE MONTÁŽ – ROZETOVÁ KLUČKA

Pre spoľahlivé spojenie páru kľúčiek je potrebné dodržať nasledujúci postup montáže na dvere:

Najskôr vložíme štvorhranný trň do otvoru pre kľučky na zámku vo dverách. Štvorhran zasunieme tak, aby zárezy alebo najtenšia stena „dutého“ štvorhranu smerovali proti otvorom na imbusové šróby v kľúčkách. Na trň nasunieme kľučky spojené s rozetami. Označte na dverách všetky otvory pre šróby, prípadne aj pre vruty a to ako na podkladových dieloch roziet vrchných s kľučkou, tak aj na spodných s otvormi pre klúč. Rozety s kľučkou prišrôbujeme pribalenými šróbami v mieste otvorov na rozetách. Pre navrtanie šróbov k rozetovému kovaniu používajte vrták s \varnothing 7 mm. Šróby dotiahneme primeranou silou tak, aby nedošlo k pretočeniu alebo k poškodeniu drážky na hlave šróbov. Kľučky potom zaistíme imbusovými šróbami (červíkmí) k štvorhrannému trňu. Pri spodných rozetách pripevníme vruty v miestach otvorov v podkladovej časti rozety. Vruty môžeme tiež využiť pri horných rozetách s kľučkou pre lepšie spevnenie namontovanej časti kovania s kľučkami. Pri ťažkých dverách (dvere nad 40 kg) alebo dverí s vratnými pružinami (samozatvárače, kyvné pánty, atď.) musí dochádzať k dôkladnej montáži, pretože dochádza k niekoľkonásobne vyššiemu odporu v ťahu pri otváraní. Pre tieto konkrétne prípady doporučujeme použiť kovanie (kľučky) osadené priemyslovými ložiskami, ktoré sú skonštruované pre dvere v miestach so zvýšenými nárokmi na ich prevádzku.

SZERELÉSI UTASÍTÁSOK – ROZETTÁS KILINCS

A kilincspár megbízható, ajtón való összekapcsolásához az alábbi szerelési útmutatót kell betartani:

Először behelyezzük a négyélű tuskét az ajtó zárjának kilincsníylásába. A négyélű tuskét úgy helyezzük be, hogy a bevágások illetve a „tomba” négyélű túske legvékonyabb fala a kilincs imbuszcsavarjainak nyílásaival szembe irányuljanak. A tuskére rátoljuk a rozettával összekapcsolt kilincseket. Jelölje meg az ajtón az összes csavarníylást, mégpedig a kilincses rozetták alátét részein, valamint az alsó, kulcslyuknyílásos kilincs számára. A kilincses rozettát a mellékelt csavarokkal rögzítjük a rozetta nyílásainak helyén. A rozetta vasalás csavarníylásainak kifúrásához \varnothing 7 mm fúrót használjon. A csavarokat megfelelő erővel úgy húzzuk be, hogy ne következzen be a csavarok túlfeszítése, illetve a csavarfejek sérülése. A kilincseket ezt követően imbuszcsavarokkal rögzítjük a négyélű tuskéhez. Az alsó rozettáknál a csavarokat a rozetta alátétrészének nyílásaiban rögzítjük. A csavarokat a kilincses felső rozetták esetében a vasalat felszerelt részének kilincshez való jobb rögzítéséhez is használhatjuk. Nehéz ajtók (40 kg fölötti ajtó) vagy önzáró rugókkal ellátott ajtó esetén (önzáró ajtó, lengőpántok, stb.) alapos szerelést kell végezni, mivel az ajtó nyitásánál többszörösen nagyobb mértékű húzóellenállás következik be. Az ilyen konkrét példák esetén ipari csapágyakkal felszerelt vasalást (kilincset) javasolt felhasználni, amely az olyan ajtókhöz készült, melyek üzemeltetése fokozott igényeket elégit ki.



POKYNY PRO MONTÁŽ – ŠTÍTOVÁ KLIKA

Pro spolehlivé spojení páru klik je potřeba dodržet následující postup montáže na dveře:

Nejprve vložíme čtyřhranný trn do otvoru pro kliky na zámku ve dveřích. Čtyřhran zasuneme tak, aby zářezy nebo nejtenčí stěna „dutého“ čtyřhranu směřovaly proti otvorům na imbusové šroubky v klikách. Na trn nasuneme kliky spojené se štítky a vložíme klíč do otvoru ve štítu, který zajistí správné umístění štítu v ose se zámkem. Označte na dveřích všechny otvory pro vruty na štítcích. Štítky přišroubujeme přibalenými vruty v místě otvorů na štítech dveřního kování. Pro předvrtání otvorů na vruty u štítového kování použijte vrták o \varnothing 5 mm. Vruty dotahujeme přiměřenou silou tak, aby nedošlo k přetočení, případně vytržení vrutů ze dveří nebo k poškození drážky na hlavě vrutu. Kliky poté zajistíme imbusovými šroubky (červíky) ke čtyřhrannému trnu. U těžkých dveřních křídel (dveře nad 40 kg) nebo dveří s vratnými pružinami (samozavírače, kyvné panty, atd.) musí docházet k pečlivé montáži, protože dochází k několikanásobně vyššímu odporu v tahu při otvírání. Pro tyto konkrétní případy doporučujeme použít kování (kliky) osazené průmyslovými ložisky, která jsou konstruovaná pro dveřní křídla v místech se zvýšenými nároky na jejich provoz.

POKYNY PRE MONTÁŽ – ŠTÍTOVÁ KLUČKA

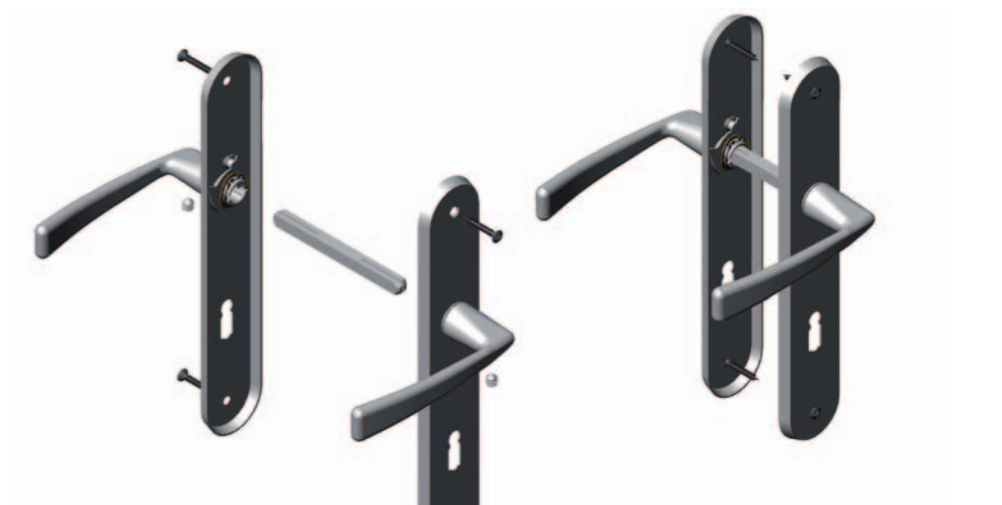
Pre spoľahlivé spojenie páru kľúčiek je potrebné dodržať nasledujúci postup montáže na dvere:

Najskôr vložíme štvorhranný trň do otvoru pre kľučky na zámku vo dverách. Štvorhran zasunieme tak, aby zárezy alebo najtenšia stena „dutého“ štvorhranu smerovali proti otvorom na imbusové šróby v kľúčkách. Na trň nasunieme kľučky spojené so štítom a vložíme klúč do otvoru v štíte, ktorým zaistíme správne umiestnenie štítu v ose so zámkom. Označte na dverách všetky otvory pre vruty na štítoch. Štíty prišrôbujeme pribalenými vrutmi v mieste otvorov na štítoch dverného kovania. Pre predvrtanie otvorov na vruty k štítovému kovaniu používajte vrták s \varnothing 5 mm. Vruty dotiahneme primeranou silou tak, aby nedošlo k pretočeniu, prípadne vytrhnutiu vrutov z dverí alebo k poškodeniu drážky na hlave vrutov. Kľučky potom zaistíme imbusovými šróbami (červíkmí) k štvorhrannému trňu. Pri ťažkých dverách (dvere nad 40 kg) alebo dverí s vratnými pružinami (samozatvárače, kyvné pánty, atď.) musí dochádzať k dôkladnej montáži, pretože dochádza k niekoľkonásobne vyššiemu odporu v ťahu pri otváraní. Pre tieto konkrétne prípady doporučujeme použiť kovanie (kľučky) osadené priemyslovými ložiskami, ktoré sú skonštruované pre dvere v miestach so zvýšenými nárokmi na ich prevádzku.

SZERELÉSI UTASÍTÁSOK – PAJZSOS KILINCS

A kilincspár megbízható, ajtón való összekapcsolásához az alábbi szerelési útmutatót kell betartani:

Először behelyezzük a négyélű tuskét az ajtó zárjának kilincsníylásába. A négyélű tuskét úgy helyezzük be, hogy a bevágások illetve a „tomba” négyélű túske legvékonyabb fala a kilincs imbuszcsavarjainak nyílásaival szembe irányuljanak. A tuskére rátoljuk a pajzsos összekapcsolt kilincseket és behelyezzük a kulcsot a pajzsban lévő nyílásra, amivel biztosítjuk, hogy a pajzs a zár tengelyével megfelelően helyezkedjen el. Jelölje meg az ajtón a pajzs összes csavarníylásának helyét. A pajzsokat a mellékelt csavarokkal erősítjük az ajtóvasalat pajzsán lévő nyílásokba. A pajzsvasalat nyílásainak előfúrásához \varnothing 5 mm fúrót használjon. A csavarokat megfelelő erővel úgy húzzuk be, hogy ne következzen be a csavarok túlfeszítése, esetleg a csavarok ajtóból való kiszakítása, illetve a csavarfejek sérülése. A kilincseket ezt követően imbuszcsavarokkal rögzítjük a négyélű tuskéhez. Nehéz ajtók (40 kg fölötti ajtó) vagy önzáró rugókkal ellátott ajtó esetén (önzáró ajtó, lengőpántok, stb.) alapos szerelést kell végezni, mivel az ajtó nyitásánál többszörösen nagyobb mértékű húzóellenállás következik be. Az ilyen konkrét példák esetén ipari csapágyakkal felszerelt vasalást (kilincset) javasolt felhasználni, amely az olyan ajtókhöz készült, melyek üzemeltetése fokozott igényeket elégit ki.



CZ

SK

HU

NAPUTAK ZA MONTAŽU – PLASTIČNA KVAKA S ROZETOM

Za pouzdano spajanje parova kvaka potrebno je postupati prema slijedećim uputama za montažu kvaka na vrata:

Prvo stavite četverokutni trn u otvor za kvaku na bravi u vratima. Četverokutni trn namjestite tako da utori ili najtanja stjenka „šupljeg“ četverokuta budu usmjereni prema otvorima za imbusne vijke u kvakama. Na trn namjestite plastične dijelove rozeta za kvaku. Na vratima označite sve otvore za vijke na podložnim plastičnim dijelovima rozeta – gornjim za kvaku i donjim s otvorima za ključ. Plastične dijelove rozeta pričvrstite pomoću priloženih vijaka. Otvore za vijke za postavljanje rozeta izbušite pomoću svrdla ø 7 mm. Vijke zategnite primjerenom silom tako da pritom ne dođe do preokretanja ili oštećenja utora na glavi vijka. Nakon pričvršćenja plastičnih dijelova na vrata namjestite gornje pokrivne metalne dijelove rozeta na plastične dijelove. Zatim namjestite kvake na četverokut i pričvrstite ih imbusnim vijcima uz četverokutni trn. Kod teških krila vrata (vrata težine iznad 40 kg) ili vrata sa oprugama za zatvaranje (samozatvaranje, pokretne šarke itd.) neophodno je posvetiti posebnu pozornost montaži jer prilikom otvaranja ovih vrata nastaje nekoliko puta veće vučno opterećenje u odnosu na obična vrata. U takvim konkretnim slučajevima preporučljivo je koristiti kvake s industrijskim ležajevima koje su konstruirane za krila vrata s povećanim zahtjevima na njihovo korištenje.

INSTRUCIUNI DE MONTAJ CLANȚA ÎN FORMĂ DE ROZETĂ DIN MATERIAL PLASTIC

Pentru îmbinarea în siguranță a perechii de clanțe, este nevoie să respectați următorul procedeu de montare la uși:

În primul rând, introduceți o mandrină cu secțiune pătrată în orificiul pentru clanță de la încuietorea ușii. Introduceți mandrina în așa fel, încât creștăturile sau partea cea mai subțire a mandrinei „goale” să fie îndreptate în sens opus orificiilor de la șuruburile cu cap imbus din clanță. Veți introduce pe mandrină piesele din material plastic ale rozetelor pentru clanță. Marcați pe ușă toate orificiile pentru șuruburi pe piesele suport ale pieselor din plastic ale rozetelor superioare cu clanța, cât și pe cele inferioare, cu orificiile pentru cheie. Piesele din plastic ale rozetelor vor fi înșurubate în orificii cu ajutorul șuruburilor livrate. Pentru perforarea orificiilor de șuruburi în feronerie rozetelor veți folosi un burghiu cu ø 7 mm. Veți strânge șuruburile cu o forță potrivită, în așa fel, încât nici să nu le dați peste cap și nici să nu se producă deteriorarea șanțului de pe capul șurubului. După înșurubarea pieselor din plastic de ușă, veți îmbrăca partea superioară, care acoperă piesele de metal ale rozetelor, de cea din plastic. Apoi aplicați clanțele pe mandrina cu secțiune pătrată și asigurați cu ajutorul șuruburilor cu cap imbus la mandrina cu secțiune pătrată. La aripile mai grele de ușă (uși peste 40 kg) sau la cele cu arcuri circulante (cu autoînchidere, balamale batante, etc.) trebuie să se efectueze o montare foarte atentă, deoarece se produce o rezistență de câteva ori mai mare la tracțiune în timpul deschiderii. Pentru aceste cazuri concrete, vă recomandăm să folosiți o feronerie (clanțe) montate în rulmenți industriali, construită pentru aripi de ușă aflate în locuri cu pretenții sporite în ceea ce privește funcționarea lor.

NAVODILA ZA MONTAŽO – ROZETNA KLJUKA S PLASTIKO

Da bosta kljuki zanesljivo montirani, upoštevajte prosim sledeči način montaže na vrata:

Najprej vstavite štirikotni trn v luknjo za obe kljuki na ključavnici v vratih. Štirikotnik namestite tako, da bodo zarez ali najtanjša stranica »votlega« štirikotnika obrnjena proti odprtini za imbus vijake na kljukah. Na štirikotnik namestite plastične rozete za kljuko. Na vratih označite vse luknje za vijake na plastičnih podložkih rozet tako zgornjih za kljuko kot tudi spodnjih namenjenih za ključ. Plastične dele rozet privijemo z vijaki, ki so priloženi izdelku. Za vrtanje lukenj v rozetno okovje uporabljajte sveder ø 7 mm. Vijake trdno a previdno privijte, da ne uničite navoja ali ne poškodujete zarez na glavi vijaka. Po privitju plastičnih delov na vrata, pritrdite še zgornje – kritne kovinske na plastične sestavne dele rozet. Nato namestite še obe kljuki na štirikotnik in fiksirajte jih z imbus vijaki na štirikotni trn. Pri težjih vratih (velja za težo nad 40 kg) ali vratih z povratnimi vzmetmi (npr. s samodejnim zapiranjem, z nihajnimi tečajji itd.), montirajte dele natančneje, saj je vlečni upor pri odpiranju takšnih vrat nekajkrat večji. V teh konkretnih primerih priporočamo, da uporabite okovja (kljuke), opremljena z industrijskimi ležaji, ki so skonstruirani za težja vrata in zahtevnejšo rabo na izpostavljenih mestih.



COBRA®

NAPUTAK ZA MONTAŽU – KVAKA S ROZETOM

Za pouzdano spajanje parova kvaka potrebno je postupati prema slijedećim uputama za montažu kvaka na vrata:

Prvo stavite četverokutni trn u otvor za kvaku na bravi u vratima. Četverokutni trn namjestite tako da utori ili najtanja stjenka „šupljeg“ četverokuta budu usmjereni prema otvorima za imbusne vijke u kvakama. Na trn namjestite kvake spojene rozetama. Na vratima označite sve otvore za vijke odnosno za samorezne vijke, i to ne samo na podložnim gornjim dijelovima rozeta s kvakom, već i na donjim dijelovima s otvorima za ključ. Rozete s kvakom pričvrstite pomoću priloženih vijaka u mjestima otvora na rozetama. Otvore za vijke za postavljanje rozeta izbušite pomoću svrdla ø 7 mm. Vijke zategnite primjerenom silom tako da pritom ne dođe do preokretanja ili oštećenja utora na glavi vijka. Kvake zatim osigurajte odnosno pričvrstite imbusnim vijcima uz četverokutni trn. Donje rozete pričvrstite samoreznim vijcima u mjestima otvora u podložnom dijelu rozete. Samorezne vijke možete iskoristiti i za gornje rozete s kvakom za bolje pričvršćenje montiranog dijela s kvakama. Kod teških krila vrata (vrata težine iznad 40 kg) ili vrata sa oprugama za zatvaranje (samozatvaranje, pokretne šarke itd.) neophodno je posvetiti posebnu pozornost montaži jer prilikom otvaranja ovih vrata nastaje nekoliko puta veće vučno opterećenje u odnosu na obična vrata. U takvim konkretnim slučajevima preporučljivo je koristiti kvake s industrijskim ležajevima koje su konstruirane za krila vrata s povećanim zahtjevima na njihovo korištenje.

INSTRUCIUNI DE MONTAJ – CLANȚA ÎN FORMĂ DE ROZETĂ

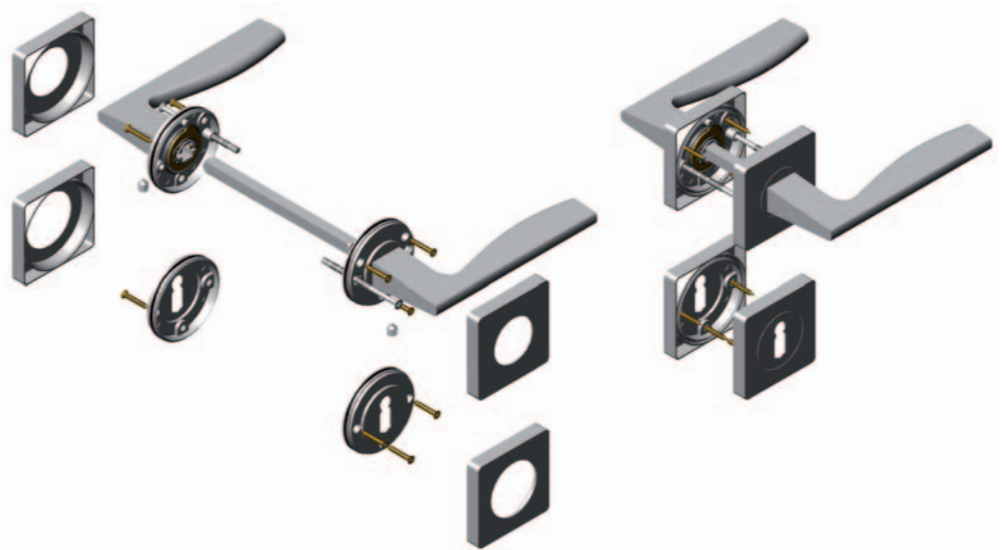
Pentru îmbinarea în siguranță a perechii de clanțe, este nevoie să respectați următorul procedeu de montare la uși:

În primul rând, introduceți o mandrină cu secțiune pătrată în orificiul pentru clanță de la încuietorea ușii. Introduceți mandrina în așa fel, încât creștăturile sau partea cea mai subțire a mandrinei „goale” să fie îndreptate în sens opus orificiilor de la șuruburile cu cap imbus din clanță. Veți introduce clanța pe mandrină împreună cu rozetele. Marcați pe ușă toate orificiile pentru șuruburi, eventual cele pentru șuruburile pentru lemn și asta atât pe piesele suport ale rozetelor superioare cu clanța, cât și pe cele inferioare, cu orificiile pentru cheie. Rozetele cu clanță vor fi înșurubate cu ajutorul șuruburilor livrate, în punctele orificiilor pentru rozete. Pentru perforarea orificiilor de șuruburi în feronerie rozetelor veți folosi un burghiu cu ø 7 mm. Veți strânge șuruburile cu o forță potrivită, în așa fel, încât nici să nu le dați peste cap și nici să nu se producă deteriorarea șanțului de pe capul șurubului. După aceea, clanțele sunt asigurate cu ajutorul șuruburilor cu cap imbus la mandrina cu secțiune pătrată. La rozetele inferioare se va efectua fixarea șuruburilor pentru lemn în orificiile din piesele suport ale rozetei. Putem folosi șuruburi pentru lemn și la părțile superioare ale rozetelor, la cele cu clanța, pentru o mai bună fixare a feroneriei montate cu clanță. La aripile mai grele de ușă (uși peste 40 kg) sau la cele cu arcuri circulante (cu autoînchidere, balamale batante, etc.) trebuie să se efectueze o montare foarte atentă, deoarece se produce o rezistență de câteva ori mai mare la tracțiune în timpul deschiderii. Pentru aceste cazuri concrete, vă recomandăm să folosiți o feronerie (clanțe) montate în rulmenți industriali, construită pentru aripi de ușă aflate în locuri cu pretenții sporite în ceea ce privește funcționarea lor.

NAVODILA ZA MONTAŽO – ROZETNA KLJUKA

Da bosta kljuki zanesljivo montirani, upoštevajte prosim sledeči način montaže na vrata:

Najprej vstavite štirikotni trn v luknjo za obe kljuki na ključavnici v vratih. Štirikotnik namestite tako, da bodo zarez ali najtanjša stranica »votlega« štirikotnika obrnjena proti odprtini za imbus vijake na kljukah. Na trn namestite kljuke skupaj z rozetami. Na vratih označite vse luknje za vijake (namenjene za montažo v les ali kovin) na plastičnih podložkih rozet tako zgornjih za kljuko kot tudi spodnjih namenjenih za ključ. Rozete s kljuko privijte s priloženimi vijaki na mesto odprtini na rozetah. Za vrtanje lukenj v rozetno okovje uporabljajte sveder ø 7 mm. Vijake trdno a previdno privijte, da ne uničite navoja ali ne poškodujete zarez na glavi vijaka. Kljuke nato pritrdite z imbus vijaki na štirikotni trn. Spodnje rozete pritrdite z vijaki za les v odprtine v spodnjem delu rozete. Vijake za les uporabite lahko tudi za montažo zgornjih rozet s kljuko, ker so bolj primerni za pritrditev okovja s kljukama. Pri težjih vratih (velja za težo nad 40 kg) ali vratih z povratnimi vzmetmi (npr. s samodejnim zapiranjem, z nihajnimi tečajji itd.), montirajte dele natančneje, saj je vlečni upor pri odpiranju takšnih vrat nekajkrat večji. V teh konkretnih primerih priporočamo, da uporabite okovja (kljuke), opremljena z industrijskimi ležaji, ki so skonstruirani za težja vrata in zahtevnejšo rabo na izpostavljenih mestih.



NAPUTAK ZA MONTAŽU – KVAKA S PLOČICOM

Za pouzdano spajanje parova kvaka potrebno je pridržavati se slijedećih uputa za montiranje na vrata:

Prvo stavite četverokutni trn u otvor za kvaku na bravi u vratima. Četverokutni trn namjestite tako da utori ili najtanja stjenka „šupljeg“ četverokuta budu usmjereni prema otvorima za imbusne vijke u kvakama. Na trn namjestite kvake spojene s pločicama i stavite ključ u otvor u pločici koji će osigurati poziciju pločice u osovini s bravom. Označite na vratima sve otvore za samorezne vijke na pločicama. Pločice pričvrstite pomoću priloženih samoreznih vijaka u mjestima otvora na pločicama okova vrata. Otvore za postavljanje samoreznih vijaka za pričvršćivanje pločica izbušite svrdlom ø 5 mm. Samorezne vijke zatežite uz primjenu primjerene sile kako ne bi došlo do preokretanja odnosno ispadanja vijaka iz vrata odnosno do oštećenja utora u glavi samoreznog vijka. Kvake zatim osigurajte odnosno pričvrstite imbusnim vijcima uz četverokutni trn. Kod teških krila vrata (vrata težine iznad 40 kg) ili vrata sa oprugama za zatvaranje (samozatvaranje, pokretne šarke itd.) neophodno je posvetiti posebnu pozornost montaži jer prilikom otvaranja ovih vrata nastaje nekoliko puta veće vučno opterećenje u odnosu na obična vrata. U takvim konkretnim slučajevima preporučljivo je koristiti kvake s industrijskim ležajevima koje su konstruirane za krila vrata s povećanim zahtjevima na njihovo korištenje.

INSTRUCIUNI DE MONTAJ – CLANȚA CU PLACĂ

Pentru îmbinarea în siguranță a perechii de clanțe, este nevoie să respectați următorul procedeu de montare la uși:

În primul rând, introduceți o mandrină cu secțiune pătrată în orificiul pentru clanță de la încuietorea ușii. Introduceți mandrina în așa fel, încât creștăturile sau partea cea mai subțire a mandrinei „goale” să fie îndreptate în sens opus orificiilor de la șuruburile cu cap imbus din clanțe. Veți introduce clanțele pe mandrină împreună cu plăcile și apoi introduceți cheia în orificiul din placă, care va asigura corecta poziționare a plăcii, pe aceeași axă cu broasca. Marcați pe ușă toate orificiile pentru șuruburi pe plăci. Plăcile vor fi înșurubate vor fi înșurubate cu ajutorul șuruburilor pentru lemn livrate, în punctele orificiilor de pe plăcile feroneriei pentru ușă. Pentru perforarea orificiilor de șuruburi pentru lemn în feronerie cu plăci, veți folosi un burghiu cu ø 5 mm. Veți strânge șuruburile cu o forță potrivită, în așa fel, încât nici să nu le dați peste cap și nici să nu se smulgă șurubul din ușă, ori să se producă deteriorarea șanțului de pe capul șurubului. După aceea, clanțele sunt asigurate cu ajutorul șuruburilor cu cap imbus la mandrina cu secțiune pătrată. La aripile mai grele de ușă (uși peste 40 kg) sau la cele cu arcuri circulante (cu autoînchidere, balamale batante, etc.) trebuie să se efectueze o montare foarte atentă, deoarece se produce o rezistență de câteva ori mai mare la tracțiune în timpul deschiderii. Pentru aceste cazuri concrete, vă recomandăm să folosiți o feronerie (clanțe) montate în rulmenți industriali, construită pentru aripi de ușă aflate în locuri cu pretenții sporite în ceea ce privește funcționarea lor.

NAVODILA ZA MONTAŽO – SPREDNJA KLJUKA

Da bosta kljuki zanesljivo povezani, upoštevajte prosim sledeči način montaže na vrata:

Najprej vstavite štirikotni trn v luknjo za obe kljuki na ključavnici v vratih. Štirikotnik namestite tako, da bodo zarez ali najtanjša stranica »votlega« štirikotnika obrnjena proti odprtini za imbus vijake na kljukah. Na trn namestite kljuke, povezane z zunanjim delom; ključ vstavite v odprtino in nastavite tako, da bosta ključavnica in sestavni del v pravilnem položaju. Na vratih označite vsa mesta, kamor boste privili vijake za les. Sprednje dele privijte s priloženimi vijaki za les na mestu odprtini in na sprednji strani okovja za vrata. Za vrtanje lukenj, namenjenih za pritrditev okovja z vijaki uporabite sveder ø 5 mm. Vijake za les trdno a previdno privijte, da ne uničite navoja (da vijak ne izpade iz vrat), ali da ne poškodujete zarez na glavi vijaka. Kljuke nato pritrdite z imbus vijaki na štirikotni trn. Pri težjih vratih (velja za težo nad 40 kg) ali vratih z povratnimi vzmetmi (npr. s samodejnim zapiranjem, z nihajnimi tečajji itd.), montirajte dele natančneje, saj je vlečni upor pri odpiranju takšnih vrat nekajkrat večji. V teh konkretnih primerih priporočamo, da uporabite okovja (kljuke), opremljena z industrijskimi ležaji, ki so skonstruirani za težja vrata in zahtevnejšo rabo na izpostavljenih mestih.

